

RADIONIČKA POMIČNA MJERILA 0,05 MM

Šifra: SCH909621 SCH909633

Mjerni raspon: 0-2000 mm.

Nonijus:
0.05 mm / 1/128 inča.

Fino podešavanje.

Sa ili bez mjernih noževa za unutarnja
ili vanjska mjerenja.

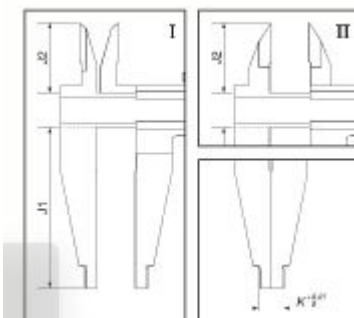
Zaobljeni krajevi vilica za unutarnja mjerenja;

mjerni raspon ≤ 600 mm: K = 10 mm,

mjerni raspon > 600 mm: K = 20 mm.

DIN 862.

Isporuka u kutiji.



Nonijus 0.05 mm / 1/128 inča

Kataloški broj	Mjerno područje	Dimenzije		
		J1	J2	K
	mm	mm		
909.670	0 - 300	90	-	10
909.620	0 - 450	150	-	10
909.621	0 - 500	150	-	10
909.622	0 - 600	150	-	10
909.623	0 - 800	150	-	20
909.624	0 - 1000	150	-	20
909.639	0 - 1500	200	-	20
909.640	0 - 2000	200	-	20

Mjerni noževi za unutarnja mjerenja (I)

Kataloški broj	Mjerno područje	Dimenzije		
		J1	J2	K
	mm	mm		
909.672	0 - 300	90	22	10
909.632	0 - 400	100	46	10
909.633	0 - 500	150	46	10
909.634	0 - 600	150	46	10
909.635	0 - 750	150	54	20
909.636	0 - 1000	150	54	20
909.637	0 - 1500	200	66	20
909.638	0 - 2000	200	66	20

Mjerni noževi za vanjska mjerenja

Kataloški broj	Mjerno područje	Dimenzije		
		J1	J2	K
	mm	mm		
909.674	0 - 300	90	22	10
909.656	0 - 400	100	46	10
909.657	0 - 500	150	46	10
909.658	0 - 600	150	46	10
909.659	0 - 75	150	54	20
909.660	0 - 1000	150	54	20
909.661	0 - 1500	200	66	20
909.662	0 - 2000	200	66	20