

## RADIONIČKA POMIČNA MJERILA 0,02 MM

Šifra: SCH909.6...

Velika i izdržljiva, nehrđajuća čelična mjerila, bez sjaja s kromiranom skalom i nonijusom.

Mjerni raspon: 0-2000 mm.

Nonijus: 0,02 mm / 1/1000 inča.

Fino podešavanje.

Sa ili bez mjernih noževa za unutarnja ili vanjska mjerenja.

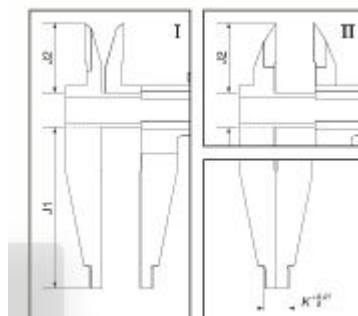
Zaobljeni krajevi vilica za unutarnja mjerenja;

mjerni raspon  $\leq 600$  mm: K = 10 mm,

mjerni raspon  $> 600$  mm: K = 20 mm.

DIN 862.

Isporuka u kutiji.



Nonijus 0.02 mm / 1/1000 inch, bez mjernih noževa

Kataloški broj	Mjerno područje	Dimenzije		
		J1	J2	K
	mm	mm		
909.671	0 - 300	90	-	10
909.615	0 - 450	150	-	10
909.616	0 - 500	150	-	10
909.617	0 - 600	150	-	10
909.618	0 - 800	150	-	20
909.619	0 - 1000	150	-	20
909.641	0 - 1500	150	-	20
909.642	0 - 2000	150	-	20

Sa mjernim noževima za unutarnja mjerenja (I)

Kataloški broj	Mjerno područje	Dimenzije		
		J1	J2	K
	mm	mm		
909.673	0 - 300	90	22	10
909.625	0 - 300	100	46	10
909.626	0 - 300	150	46	10
909.627	0 - 300	150	46	10
909.628	0 - 300	150	55	20
909.629	0 - 300	150	55	20
909.630	0 - 300	200	66	20
909.631	0 - 300	200	66	20

Sa mjernim noževima za vanjska mjerenja (II)

Kataloški broj	Mjerno područje	Dimenzije		
		J1	J2	K
	mm	mm		
909.675	0 - 300	90	22	10
909.663	0 - 400	100	46	10
909.664	0 - 500	150	46	10
909.665	0 - 600	150	46	10
909.666	0 - 750	150	55	20
909.667	0 - 1000	150	55	20
909.668	0 - 1500	200	66	20
909.669	0 - 2000	200	66	20

Mediatehna d.o.o.  
Horvaćanska cesta 156, 10000 Zagreb, HR  
Tel: +385 1 2302 725, +385 1 2302 726  
Fax: + 385 1 2302 151

Copyright ©2024 Mediatehna d.o.o.Sva prava pridržana.

Radno vrijeme: Pon - Pet: 07:30 - 15:30