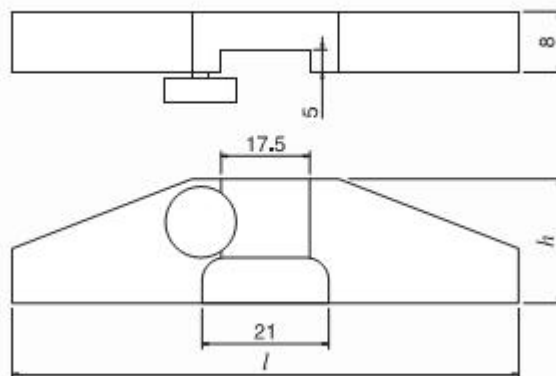




MJERNA BAZA ZA DUBINOMJER 2

Šifra: SCH909386

Univerzalna mjerna baza za stabilna i točna mjerenja dubine. Pogodan za većinu mjerila sa šipkom za mjerenje dubine i mjernim područjem do 200 mm. Za više informacija kontaktirajte nas.



Kataloški broj	Mjerna površina	Visina
	mm	mm
909.386	80 x 8	20
909.387	100 x 8	24