





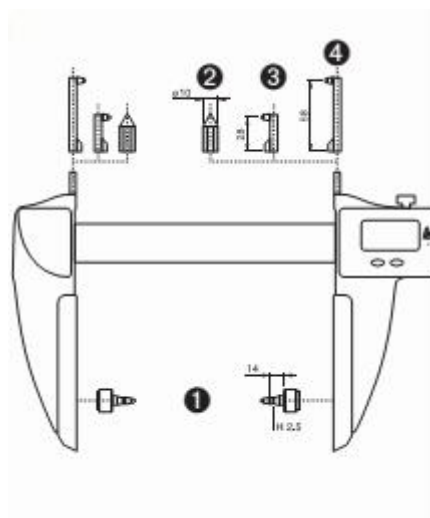
INTERAPID LAGANA UNIVERZALNA DIGITALNA RADIONIČKA MJERILA

Šifra: SCH782891 SCH782859 SCH782892 SCH782893 SCH78284
SCH782895 SCH782896

Lagana radionička mjerila s patentiranim mjernim sustavom, te sa velikim mjernim područjem. Besprijekorno upravljanje i visoko otporan na udarce. Služi za unutarnja i vanjska mjerenja.

- **Mjerno područje:** 0 - 3050 mm.
- **Rezolucija:** 0,01 mm.
- **Konverzija:** mm/inch
- Opto-RS232C podatkovni izlaz direktno
- ON/OFF prekidač
- Reset/preset.
- HOLD, min/max i funkcija tolerancije
- **Max. mjerna brzina:** 1.5 m/s.
- Dvije referente memorije (REF I i REF II).
- **Duljina vilica:** 150 mm.
- Lijeva mjerna vilica fiksna (za modele veće od 600 mm) ili klizna
- Mjerne vilice su od čvrstog čelika sa TiN presvlakom
- **Mjerni pinovi:** \varnothing 5 mm. Tungsten karbid
- Aluminijsko mjerilo pojačano sa dvije čelične šipke
- **Klasa zaštite:** IP40
- DIN 862

- U skladu s tvorničkim standardima
- Isporučuje se sa izvješćem (modeli iznad 1500 mm) i deklaracijom
- Napajanje: 1 baterija tipa CR2032.
- Autentična švicarska proizvodnja



Kataloški broj	Mjerno područje	Točnost	Ponovljivost	Ukupna duljina	Težina
	mm	mm	mm	mm	kg
782.891 Light 300	0 - 330	± 0.03	0.02	618	1,1
782.859 Light 600	0 - 630	± 0.04	0.02	918	1,3
782.892 Light 1000	0 - 1025	± 0.06	0.02	1306	1,6
782.893 Light 1500	0 - 1525	± 0.15	0.02	1806	2,0
782.894 Light 2000	0 - 2040	± 0.25	0.03	2306	2,3
782.895 Light 2500	0 - 2545	± 0.35	0.03	2806	2,6
782.896 Light 3000	0 - 3050	± 0.45	0.04	3306	3,0
Opcije					
495.157	Rezervna baterija				
781.887	Opto-RS232C kabel duljine 2 metra				
782.943	Drveno kućište za Interapid Light 300				
782.944	Drveno kućište za Interapid Light 600				
782.945	Drveno kućište za Interapid Light 1000				
782.946	Drveno kućište za Interapid Light 1500				
782.939	Par držača za umetke sa navojem M 2,5				
782.940	Par šiljatih umetaka 60° za udaljenosti centra				
782.941	Par držača umetaka za mjerenje utora l=28 mm				
782.942	Par držača umetaka za mjerenje utora l=58 mm				