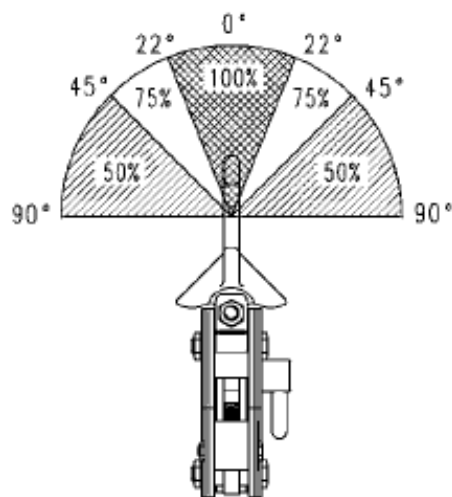




## HVATALJKA ZA PLOČE ZAKRETNNA S OSIGURACEM TBS

Šifra: CMCO YALE TBS 4.5-10

TBS hvataljka za ploče se može koristiti za sigurno rukovanje pločama pod različitim kutovima. Zglob osigurava primjerenu silu hvatanja u svakoj poziciji. Ovisno o kutu postoje ograničenja nosivosti hvataljke prikazano niže. Dodatno mogućnosti prijenosa ploča, model TBS omogućava rotiranje čeličnih struktura i zavarenih konstrukcija.



Model	Nosivost	Širina čeljusti	Težina
	kg	mm	kg
<b>TBS 4.5</b>	4500	0 - 50	34.4
<b>TBS 6.0 S</b>	6000	0 - 50	38.0
<b>TBS 6.0 L</b>	6000	50 - 100	42.0
<b>TBS 8.0 S</b>	8000	0 - 50	39.0
<b>TBS 8.0 L</b>	8000	50 - 100	42.4
<b>TBS 10.0 S</b>	10000	0 - 50	68.0
<b>TBS 10.0 L</b>	10000	50 - 100	80.0