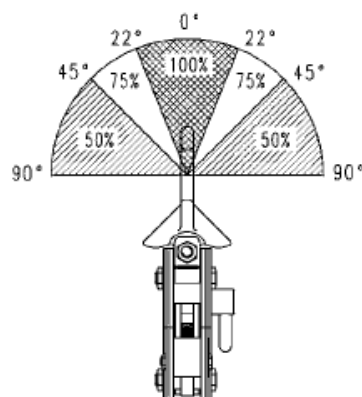




HVATALJKA ZA PLOČE S ZGLOBNIM PRSTENOM ZA KUKU I OSIGURACEM TBS

Šifra: CMCO YALE TBS 1-3

TBS hvataljka za ploče se može koristiti za sigurno rukovanje pločama pod različitim kutovima. Zglob na prstenu osigurava primjerenu silu hvatanja u svakoj poziciji. Ovisno o kutu postoje ograničenja nosivosti hvataljke prikazano niže. Dodatno mogućnosti prijenosa ploča, model TBS omogućava rotiranje čeličnih struktura i zavarenih konstrukcija.



Model	Nosivost	Širina čeljusti	Težina
	kg	mm	kg
TBS 1.0	1000	0 - 20	4.6
TBS 2.0	2000	0 - 32	14.3
TBS 3.0	3000	0 - 32	14.3