

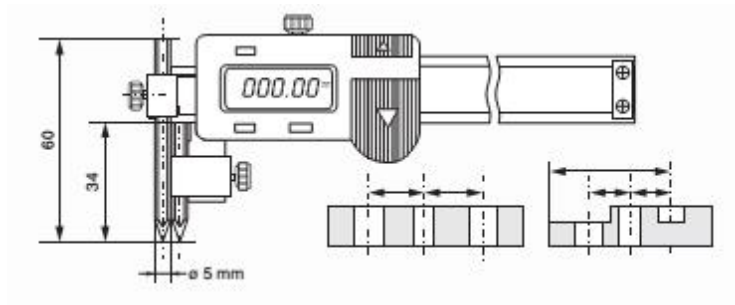


DIGITALNO MJERILO ZA MJERENJE UDALJENOSTI CENTRA

Šifra: SCH906395 SCH906396 SCH906397 SCH836535

Pogodan je za mjerenje centra provrta od $\varnothing 1$ do 4.5 mm. Budući da su mjerne vilice podesive po visini moguće je izmjeriti centralnu udaljenost između provrta na različitim nivoima.

Mjerno područje: 5 - 300 mm	ON/OFF prekidač
Rezolucija: 0.01 mm	Reset
Konverzija: mm/inch	Napajanje: 1 baterija, tipa V357



Kataloški broj	Mjerni raspon
	mm
906.395	5 - 150
906.396	5 - 200
906.397	5 - 300
Opcija:	
836.535	Dodatna baterija