



## DIGITALNO MJERILO SA MJERNIM PINOVIMA ZA UNUTARNJE MJERENJE

Šifra: SCH906374 SCH906377 SCH906380 SCH906383 SCH836535

Ovi mjerni uređaji su opremljeni sa vanjskim zaobljenim mjernim iglama pod kutom. Pogodni su za mjerenje unutrašnjih utora.

Mjerno područje: 35 - 500 mm

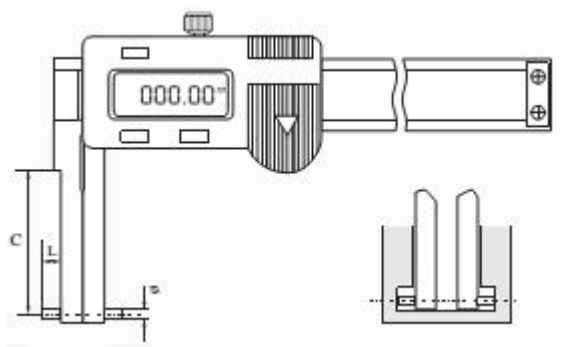
Rezolucija: 0.01 mm

mm/inch konverzija

ON/OFF prekidač

Reset

Napajanje: 1 baterija tipa V357



Kataloški broj	Mjerni raspon	Duljina vilice	Promjer pina	Duljina pina
	mm	mm	mm	mm
<b>906.374</b>	35 - 150	60	2	6
<b>906.377</b>	40 - 200	70	3	7
<b>906.380</b>	50 - 300	80	3	10
<b>906.383*</b>	60 - 500	120	2,5	10
<b>Opcija:</b>				
<b>836.535</b>	Dodatna baterija			

\*Model sa ABSOLUTE digitalnim ekranom i bez valjčića