



## DIGITALNI UREĐAJI ZA MJERENJE DEBLJINE STIJENKE

Šifra: SCH906450

Digitalni uređaji za mjerenje debljine stijenke imaju posebne zašiljene mjerne vrhove za mjerenje teško dostupnih dijelova metalnih proizvoda.

Mjerni raspon: 0-15mm

Rezolucija: 0.01mm

Točnost:  $\pm 0.03$ mm

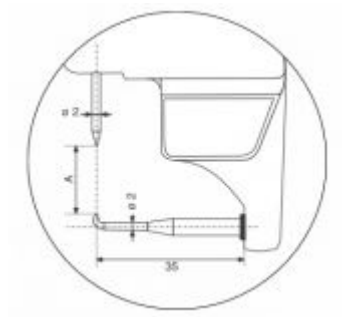
mm / inch pretvaranje

ON/OFF prekidač

Resetiranje

Težina : 100 g

Napajanje 1 baterija , tip : V357



| Kataloški broj | Mjerna ticala | Dubina grla |
|----------------|---------------|-------------|
|                |               | mm          |
| 906.450        | Šiljasta      | 35          |